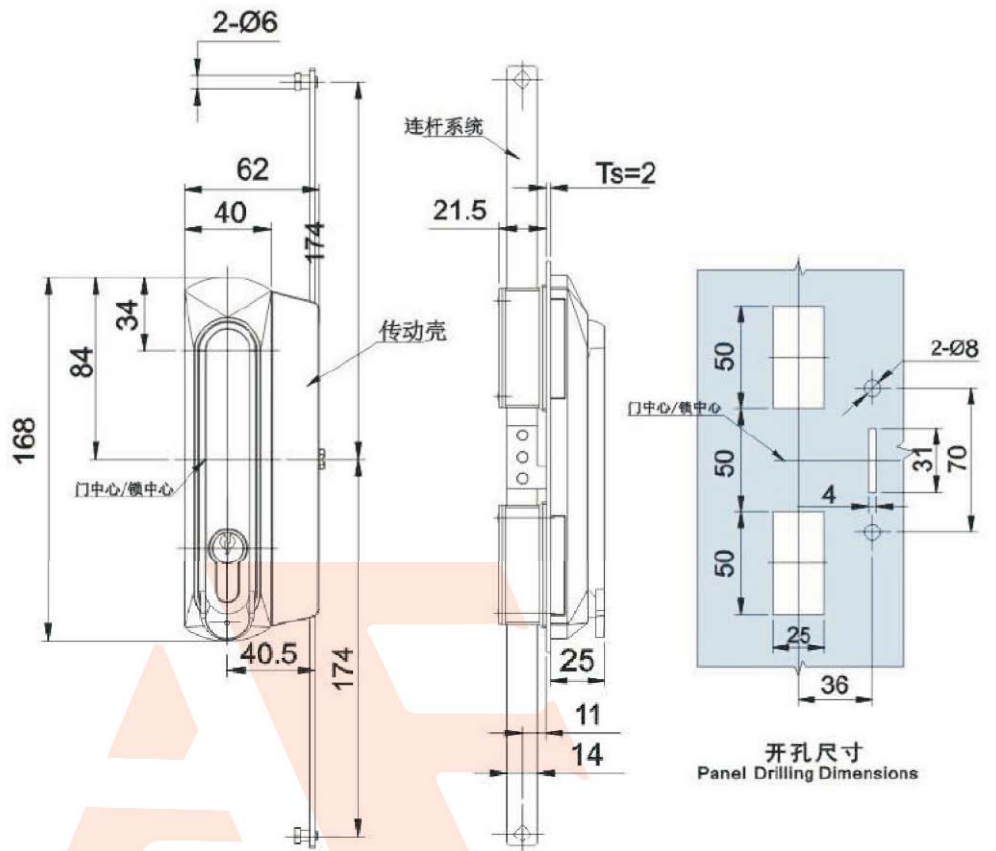


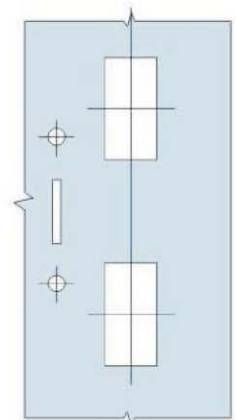
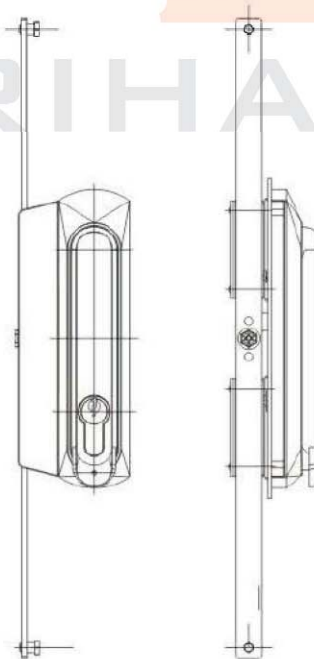


MS882

NEW



开孔尺寸
Panel Drilling Dimensions



开孔尺寸
Panel Drilling Dimensions

材质及表面处理:黑色PA锁体, 镀锌齿条。
备注: 默认钥匙K14, 可配四种手柄;可更换传动壳安装位置。

Material and finish: Black PA lock body, zinc-plated gear,

Remark: Default key: K14, can be matched with 4 kinds handle; Can change the installing position of drive box.

MS882-1D	带滑动防尘盖, 配TC系列锁头
MS882-AC	配筒易锁芯手柄, 锁扣
MS882-1B	配筒易锁芯手柄
MS882-1A	带防尘盖手柄, 配TC系列锁头
产品型号(MODEL)	特征描述(SPECIFICATION)

所有手柄请参见
样本P135页