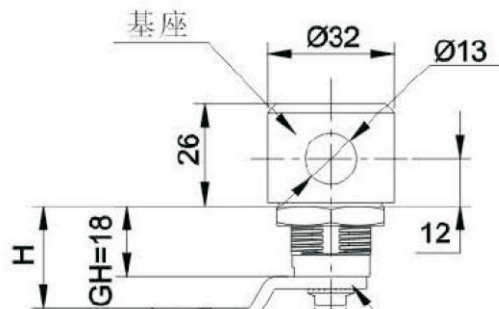
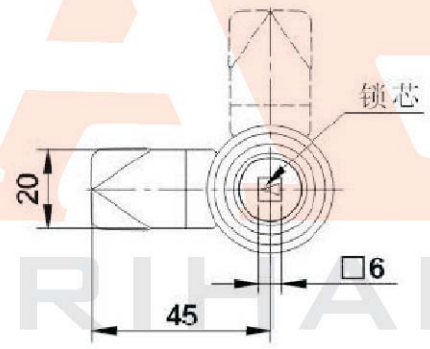




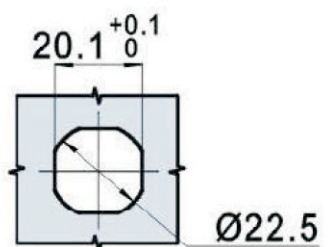
MS763



钢栓
开孔□8, 具体参考样本P003页,
S1B系列钢栓。



其它形状锁芯头型,
参照样本P043,MS705工具锁芯系列。



开孔尺寸
Panel Drilling Dimensions

材质及表面处理: 锌合金基座、锁芯, 黑色喷涂, 镀锌钢钢栓。

Material and surface finish: ZDC housing, lock cylinder, black powder coated, zinc plated steel cam.