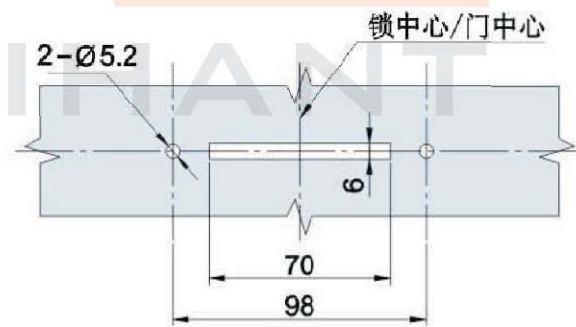
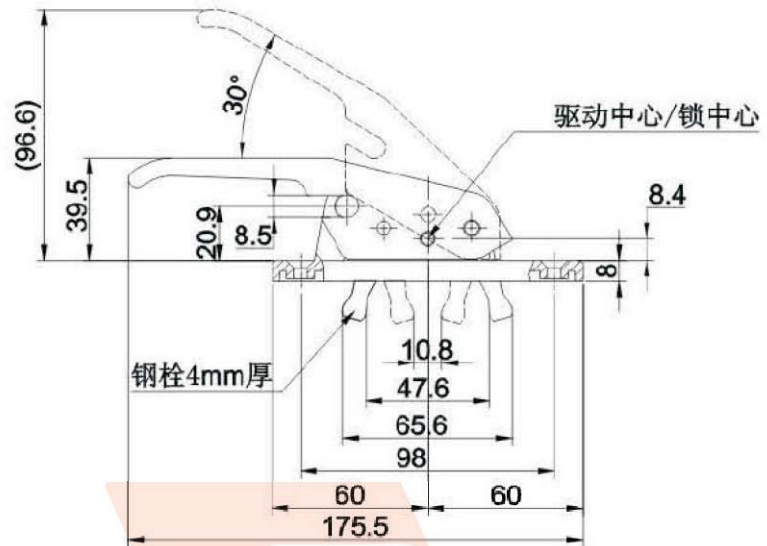


MS887-2

NEW



开孔尺寸
Panel Drilling Dimensions

注意: 该锁的传动部分, 由客户根据柜门的实际结构自行设计完成。

材质及表面处理: 铝合金基座、手柄, 表面喷涂处理, 镀锌钢钢栓。

Material and finish: Aluminum alloy housing, handle, powder coated, zinc plated steel cam.