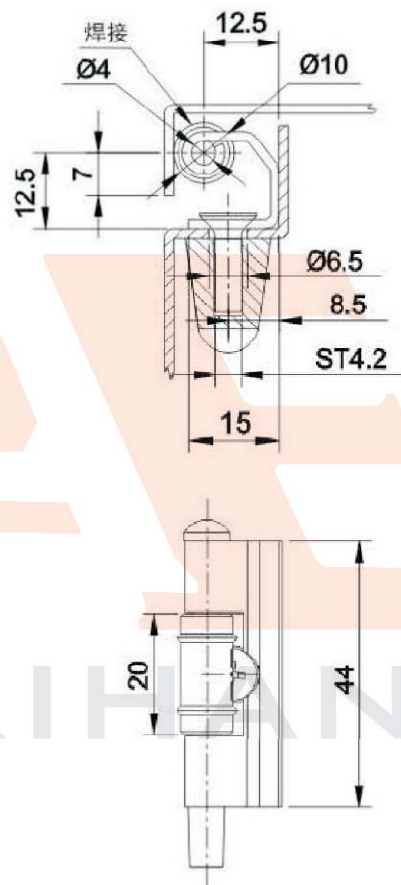




CL139

NEW



安装示意图

材质及表面处理: 镀锌钢铰链;

Material and finish: zinc-plating steel hinge;